

Metal Plate Cement Resistors MPC Series

金属板抵抗器 MPC シリーズ

特徴 不燃性、絶縁形の安全設計でコンパクト！！ 低抵抗値でサージ電流に強い。
Feature Compact type with safety design of nonflammability and insulation.!! Low resistance and strong at surge current.

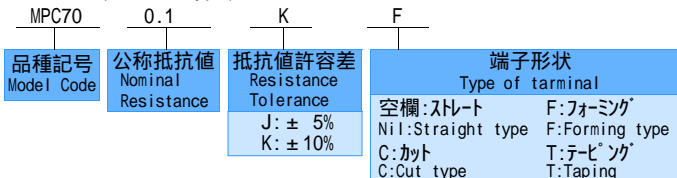
用途 安定化電源、計測器、電流検出回路など
Applications Power supply, Measuring instrument, and Current detection circuit, etc.

品名構成 Name of Type

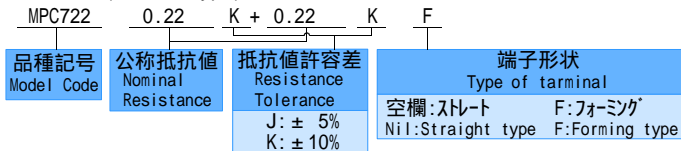
捺印は、端子形状を除きます。
 Marking excludes the type of the terminal.

例 Example

2端子(2leads type)



3端子(3leads type)



外形寸法・定格 Dimensions & Rated Power etc.

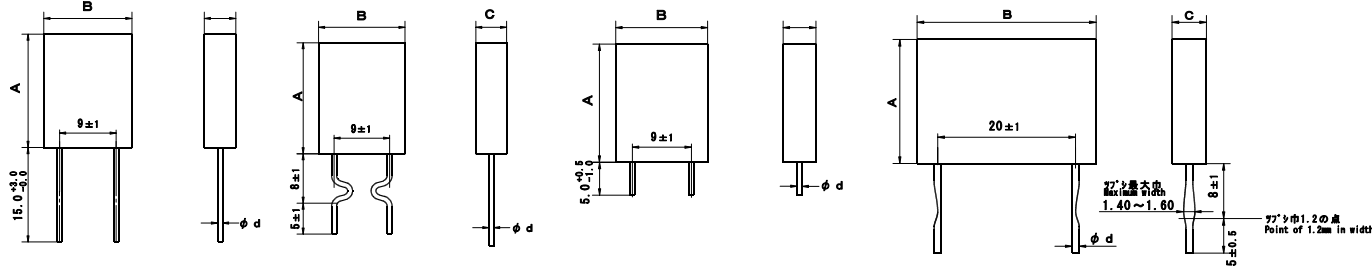
2端子(2leads type)

ストレート品
 <Straight type>

フォーミング品
 <Forming type>

カット品
 <Cut type>

MPC722/MPC723 (10W)
自立型(Anti-stress lead type)



形名 Model	定格電力 Rated power (W)	用途・特長 Style	抵抗値範囲 Resistance range ()	許容差 Tolerance		寸法 Dimensions(mm)			
				K	J	A	B	C	d
MPC70	2	一般品 Standard	0.1~1.0			8.0±1.0	13.0±1.0	4.0±0.5	0.6±0.1
MPC76		低抵抗 Low resistance	0.01 0.02 0.03 0.05						
MPC78		低歪 Low distortion	0.1~1.0						
MPC71	5	一般品 Standard	0.1~1.0			18.0±1.0	14.0±1.0	5.0±0.5	0.6±0.1
MPC75		低抵抗 Low resistance	0.01 0.02 0.05 0.08						0.8±0.1
MPC75		高抵抗 High resistance	1.5 2.2						0.6±0.1
MPC74		低歪 Low distortion	0.1~1.0						0.8±0.1
MPC722	10	自立形 Anti-stress lead	0.47 1.0 1.2 1.8 2.2 3.3			18.0±1.0	26.0±1.0	5.0±0.5	1.0±0.1
MPC723			6.8						

標準抵抗値一覧表 Standard Resistance

	0.10	0.12	0.15	0.18	0.22	0.24	0.27	0.33	0.39	0.47	0.56	0.68	0.82	1.00
MPC70														
MPC78														
MPC71														
MPC74														

福島双羽電機株式会社

FUKUSHIMA FUTABA ELECTRIC CO., LTD.

東京営業所: 〒146-0082 東京都大田区池上8-12-14 TEL 03-5700-3611 FAX 03-5700-3343

名古屋出張所: 〒465-0041 名古屋市名東区朝日が丘75番地5 (イーストフレンドビル201号)

TEL 052-774-3521 FAX 052-776-2891

http://www.fu-futaba.co.jp

e-mail: info@fu-futaba.co.jp

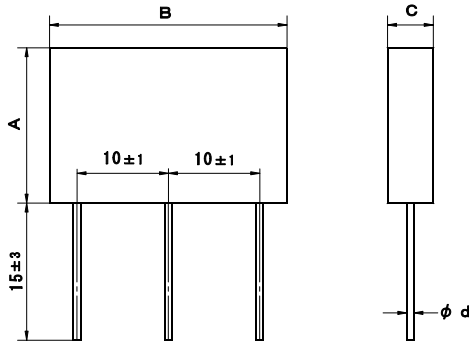
Metal Plate Cement Resistors MPC Series

金属板抵抗器 MPC シリーズ

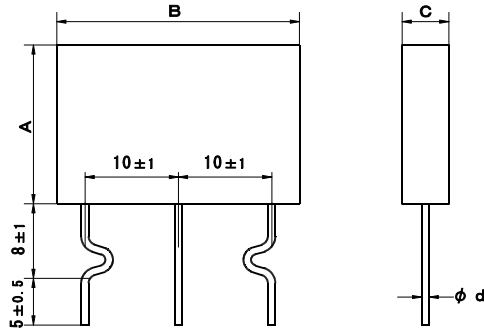
3端子(3leads type)

・ MPC708/MPC722

ストレート品
<Straight type>

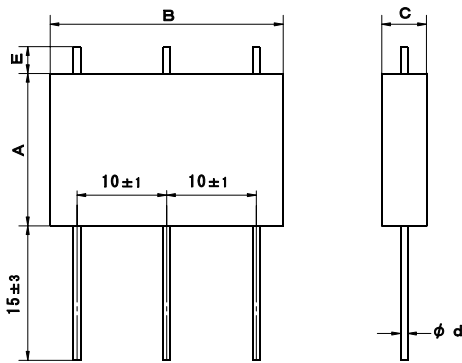


フォーミング品
<Forming type>

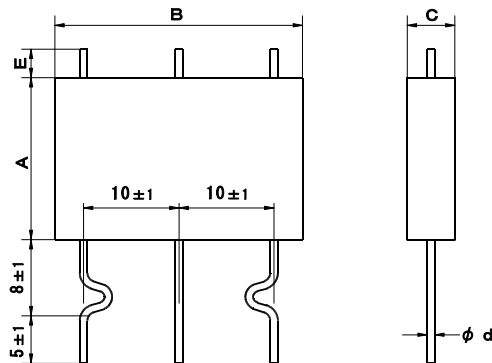


・ MPC725

ストレート品
<Straight type>



フォーミング品
<Forming type>



形名 Model	定格電力 Rated power (W)	抵抗値範囲 Resistance range ()	許容差 Tolerance	寸法 Dimensions(mm)				
				A	B	C	E	d
MPC708	2 + 2	0.1 0.22 0.33	K	10 ± 1.0	26.5 ± 1.0	5 ± 0.5	-	0.6 ± 0.1
MPC722	5 + 5	0.1 0.22 0.33	K	17 ± 1.0	26.0 ± 1.0	5 ± 0.5	-	0.8 ± 0.1
MPC725		0.1 0.22 0.33	K				3 ± 0.5	

福島双羽電機株式会社

FUKUSHIMA FUTABA ELECTRIC CO., LTD.

Tokyo office : 8-12-14 IKEGAMI, OTA-KU, TOKYO 146-0082 JAPAN TEL 03-5700-3611 FAX 03-5700-3343

Nagoya office : 75-5, ASAHIGAOKA, MEITOU-KU, NAGOYA 465-0041 JAPAN

TEL 052-774-3521 FAX 052-776-2891

<http://www.fu-futaba.co.jp> e-mail : info@fu-futaba.co.jp

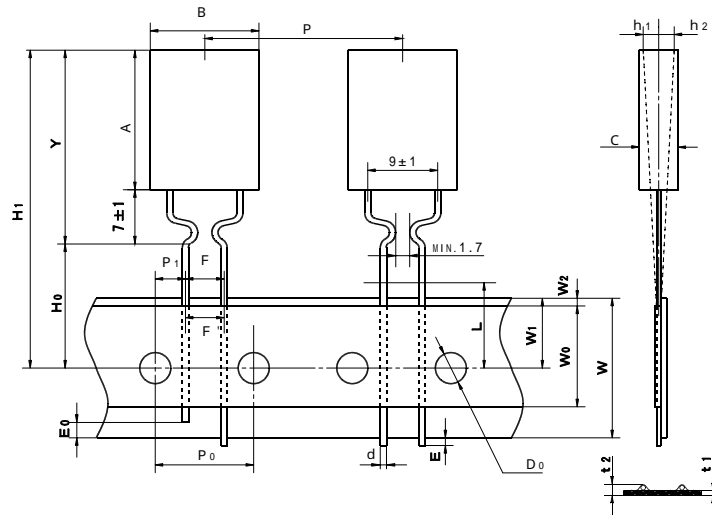
このカタログに掲載の仕様は予告無く変更することがあります。ご注文及び使用前に、仕様書などをご確認下さい。

The specification published in this catalog might change without notifying beforehand. Please confirm technical specifications etc. before on order or use

Metal Plate Cement Resistors MPC Series

金属板抵抗器 MPC シリーズ

2端子テーピング品(Taping)



記号 Symbol	タイプ	P	P0	P1	F	F'	W	W1	W2	H0	D0
寸法 Dimensions (mm)	2W	25.4	12.7	3.85	5.0	5.0	18.0	9.0	1.0	16.0 ±0.5	4.0
	5W	±1.0	±0.3	±0.7	±0.5	±1.0	±0.5	±0.5	以下 or less	17.0 ±0.5	±0.2

記号 Symbol	タイプ	E	E0	L	t1	t2	Δh1 Δh2	H1	Y	d
寸法 Dimensions (mm)	2W	0	7.0	11.0	0.7	1.5以下 or less	2.0	32.0以下 or less	16.0以下 or less	0.6 ±0.1
	5W	以下 or less	以下 or less	以下 or less	±0.2	1.7以下 or less	以下 or less	42.0以下 or less	26.0以下 or less	0.8 ±0.1

福島双羽電機株式会社

FUKUSHIMA FUTABA ELECTRIC CO., LTD.

東京営業所： 〒146-0082 東京都大田区池上8-12-14 TEL 03-5700-3611 FAX 03-5700-3343

名古屋出張所： 〒465-0041 名古屋市名東区朝日が丘75番地5 (イーストフレンドビル201号)

TEL 052-774-3521 FAX 052-776-2891

<http://www.fu-futaba.co.jp> e-mail: info@fu-futaba.co.jp

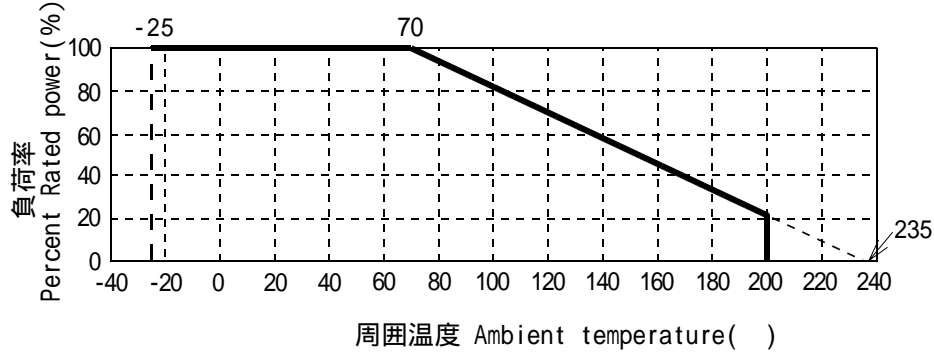
このカタログに掲載の仕様は予告無く変更することがあります。ご注文及びご使用前に、仕様書などをご確認下さい。

The specification published in this catalog might change without notifying beforehand. Please confirm technical specifications etc. before on order or use

Metal Plate Cement Resistors MPC Series

金属板抵抗器 MPC シリーズ

負荷軽減曲線 Derating curve



周囲温度 70 以上でご使用の際は、上図の負荷軽減曲線に従って負荷を軽減して下さい。
Please reduce the load according to derating curve when you use Resistors at the ambient temperature of 70 or more.

性能 Characteristics

試験項目 Test Items	規格値 Performance Requirements	試験方法 Test Method
抵抗値 Resistance	規定の許容差内 Within specified tolerance	25 ±5 で、高精度な抵抗計で測る In 25 ±5 , it measure with a highly accurate ohmter.
抵抗温度係数 (T.C.R.) Temperature Coefficient of Resistance	± 3 5 0 ppm/	(室温) と (室温 + 100) で測定。 Resistance is measured at the room temperature and room temperature+100 .
短時間過負荷 Short time Overload	± 2 %	定格電力の 6 . 2 5 倍の電圧を5秒間印加 The voltage 6.25 times the rated power is applied for 5 seconds.
負荷寿命 Load Life	± 5 %	70 の周囲温度で定格電圧を1000時間印加 The rated voltage is applied for 1000hr in the 70 .
耐湿負荷寿命 Damp. Load Life	± 5 %	40 , 95%RH中で定格電力の1/10に相当する電圧を1000時間印加 Voltage that corresponds to 10% of rated apparent power is applied for 1000hr in the 40 . 95%RH
耐湿放置 Endurance in dampness	± 2 %	40 、 95%RH中に1000時間放置 Put in 40 、 95%RH for 1000hr
はんだ耐熱 Resistance to soldering heat	± 1 %	端子は260 の溶融半田槽に10秒間浸漬。 The terminal is diped in melted solder bath of 260 for 10 sec.
絶縁抵抗 Insulation resistance	10M <	500V絶縁抵抗計にて測定 The insulation resistance is measured with 500V Megger.
不燃性 Nonflammability	準拠(Conforming)	JIS C5202

福島双羽電機株式会社

FUKUSHIMA FUTABA ELECTRIC CO., LTD.

Tokyo office : 8-12-14 IKEGAMI .OTA-KU.TOKYO 146-0082 JAPAN TEL 03-5700-3611 FAX 03-5700-3343

Nagoya office : 75-5. ASAHIGAOKA. MEITOU-KU. NAGOYA 465-0041 JAPAN

TEL 052-774-3521 FAX 052-776-2891

<http://www.fu-futaba.co.jp> e-mail : info@fu-futaba.co.jp

このカタログに掲載の仕様は予告無く変更することがあります。ご注文及びご使用前に、仕様書などをご確認下さい。

The specification published in this catalog might change without notifying beforehand. Please confirm technical specifications etc. before on order or use